

# Dokumentation

## ***Filterdruckminderer für Trinkwasser und Stickstoff (KU-/MS-Siebtasse) - Typ DRW ... ; DRWH ... -***



## 1. Inhalt

|                                 |   |
|---------------------------------|---|
| 1. Inhaltsverzeichnis           | 1 |
| 2. Anwendung                    | 1 |
| 3. Funktionsbeschreibung        | 1 |
| 4. Besondere Merkmale           | 1 |
| 5. Einbauhinweise und -beispiel | 2 |
| 6. Durchfluss-Diagramm          | 2 |
| 7. Technische Daten             | 3 |
| 8. Zeichnung/Abmaße             | 3 |
| 9. Stückliste                   | 4 |
| 10. Artikelnummern - Übersicht  | 5 |
| 11. Zubehör                     | 5 |

## 2. Anwendung

DRW ... / DRWH ... Druckminderer schützen Hauswasseranlagen vor zu hohem Versorgungsdruck. Sie können auch für industrielle und gewerbliche Zwecke unter Berücksichtigung ihrer Spezifikationen verwendet werden. Bei Verwendung eines Druckminderers werden Druckschäden vermieden und der Wasserverbrauch gesenkt. Der eingestellte Druck wird auch bei stark schwankenden Vordrücken konstant gehalten. Durch das Reduzieren und Konstanthalten des Betriebsdrucks werden störende Fließgeräusche innerhalb der Installation minimiert.

### Anwendungsbeispiel:

Druckminderer müssen eingebaut werden,

- wenn der Ruhedruck den zulässigen Betriebsdruck einer Anlage überschreitet
- zum Schutz gegen Geräusche, wenn der Ruhedruck an Entnahmestellen über 5 bar liegt (Schallschutz im Hochbau DIN 4109)
- wenn bei einer Druckerhöhungsanlage mehrere Druckzonen nötig sind (Stockwerksdruckminderer)
- wenn Druckschwankungen in der nachgeschalteten Anlage vermieden werden müssen
- um bei Druckerhöhungsanlagen konstante Eingangs- und Ausgangsdrücke zu erhalten

## 3. Funktionsbeschreibung

Federbelastete Druckminderer arbeiten nach dem Kraftvergleichssystem. Einer Membrankraft wirkt die Kraft einer Sollwertfeder entgegen. Sinkt infolge einer Wasserentnahme der Ausgangsdruck und damit die Membrankraft, so öffnet die nun größere Federkraft das Ventil. Der Druck auf der Ausgangsseite wird wieder höher, bis erneut ein Gleichgewichtszustand zwischen Membran und Federkraft erreicht ist. Der Eingangsdruck wirkt auf das Regelventil weder im öffnenden noch im schließenden Sinne. Druckschwankungen auf der Vorderseite beeinflussen deshalb den Hinterdruck nicht (Vordruckkompensation).

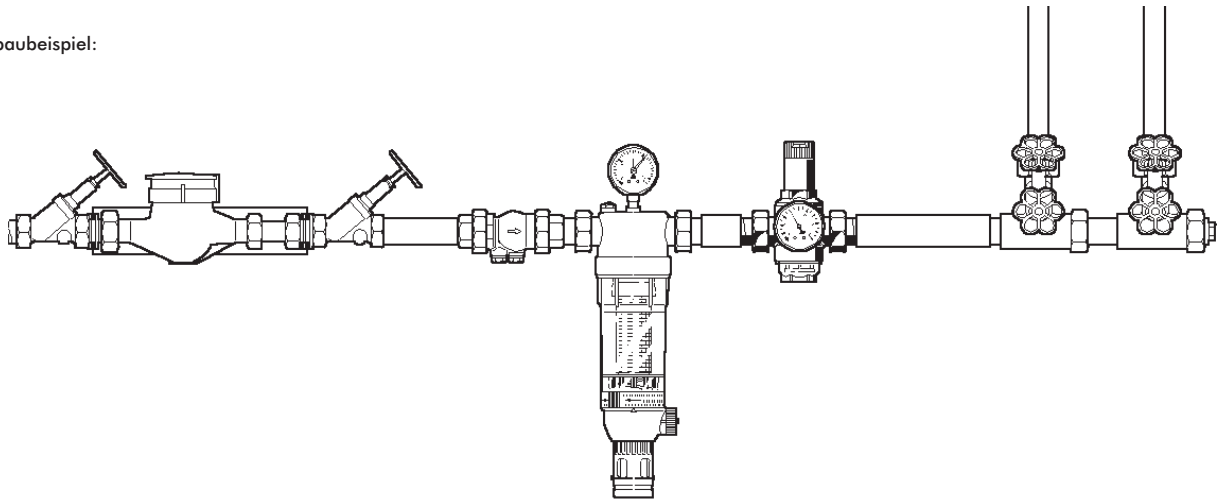
## 4. Besondere Merkmale

- DVGW zertifiziert (DRWH ...-12: KTW-Empfehlung)
- Schallschutzgeprüft bis 1<sup>1/4</sup>", Gruppe 1 ohne Auflage
- Ein Dreh am Einstellgriff und der Sollwert ist eingestellt
- Sollwert direkt an der Einstellanzeige ablesbar
- Sollwertfeder ist außerhalb des Trinkwasserbereichs
- Ventileinsatz aus hochwertigem Kunststoff, komplett austauschbar
- Integriertes Feinsieb
- Siebtasse aus glasklarem Kunststoff oder Messing
- Umrüstbar zur rückspülbaren Filterkombination
- Nachrüstbar mit Vorschalt-Rückflussverhinderer
- Vordruckkompensation - schwankende Vordrücke haben keinen Einfluss auf den Hinterdruck
- KTW-Empfehlungen werden eingehalten
- Zuverlässig und millionenfach bewährt
- Geringes Gewicht

## 5. Einbauhinweise und -beispiel

- Einbau möglichst in waagrechte Rohrleitung mit Siebtasse nach unten
- Absperrventile vorsehen
- Auf gute Zugänglichkeit achten
  - Damit der Manometer gut beobachtbar ist
  - Verschmutzungsgrad kann bei Klarsicht-Siebtasse gut beobachtet werden
  - Vereinfacht Wartung und Inspektion
- Beim Hausanschluss direkt nach dem Feinfilter einbauen
  - Der Druckminderer wird so optimal vor Schmutz geschützt
- Nach dem Druckminderer wird eine Beruhigungsstrecke von mindestens 5 x DN empfohlen (entsprechend DIN 1988, Teil 5)

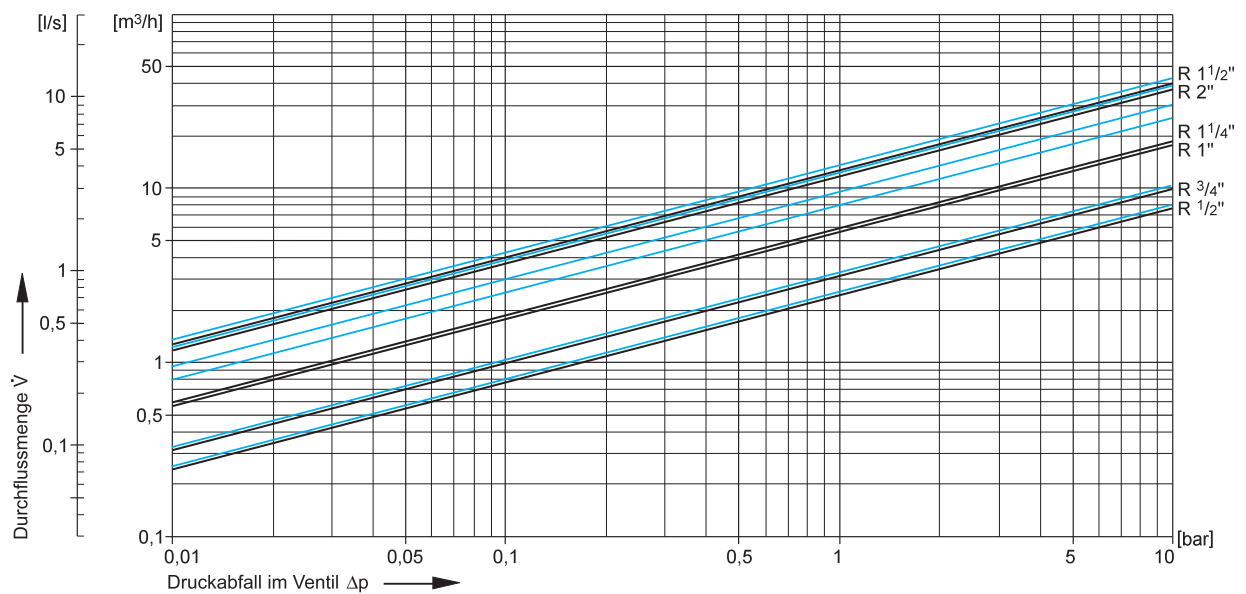
Einbaubeispiel:



| Anschlussgröße | R    | 1/2" | 3/4" | 1" | 1 1/4" | 1 1/2" | 2" |
|----------------|------|------|------|----|--------|--------|----|
| W*             | (mm) | 55   | 55   | 55 | 60     | 70     | 70 |

\*Mindestabstand Wand - Mitte Rohrleitung

## 6. Durchfluss-Diagramm



## 7. Technische Daten

**Ausführung:** Druckminderer mit eingebautem Schmutzfänger (DVGW-zertifiziert) für den Einsatz in Hauswasseranlagen und Industrie. Einstellskala in Handgriff integriert.

Der Druckminderer besteht weiterhin aus:

- Gehäuse mit beidseitigem Manometeranschluss G 1/4"
- Verschraubungen
- Ventileinsatz einschließlich Membrane und Ventilsitz
- Feinsieb mit Maschenweite 0,16 mm
- Federhaube mit Verstellgriff und Einstellskala
- Siebtasse
- Sollwertfeder

**Werkstoffe:** Körper: Messing, Membrane und Dichtung: NBR, Siebeinsatz: 1.4301, Siebtasse: Messing oder glasklarer Kunststoff, Verschraubungen: Messing, Ventileinsatz: hochwertiger Kunststoff, Federhaube mit Verstellgriff und Einstellskala: hochwertiger Kunststoff, Sollwertfeder: Federstahl

**Temperaturbereich:** bis max. +70°C - Messing Siebtasse bis +40°C Klarsicht Siebtasse

**Eingangsdruck:** max. 25 bar

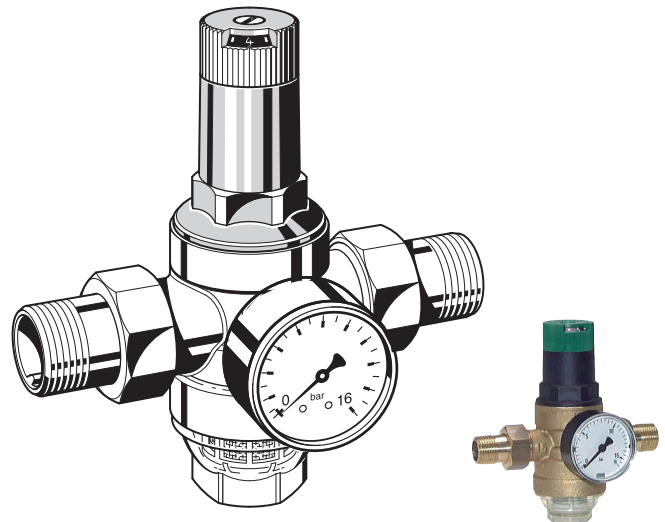
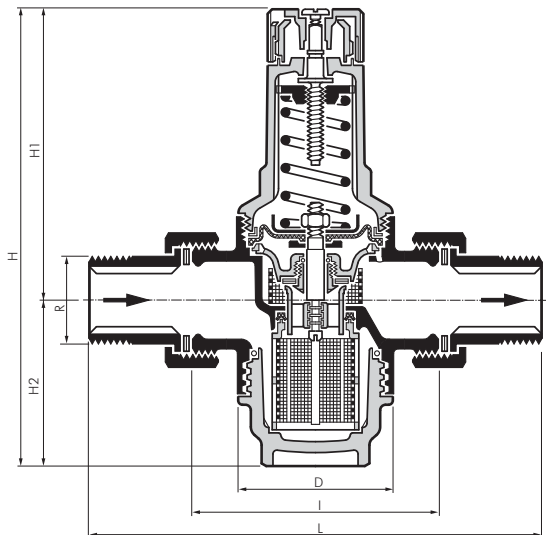
**Hinterdruck:** 1,5 - 6 bar; DRWH ...-12: 1,5 - 12 bar

**Anschlußgrößen:** 1/2" - 2"

**Medien:** Trinkwasser, Druckluft und Stickstoff

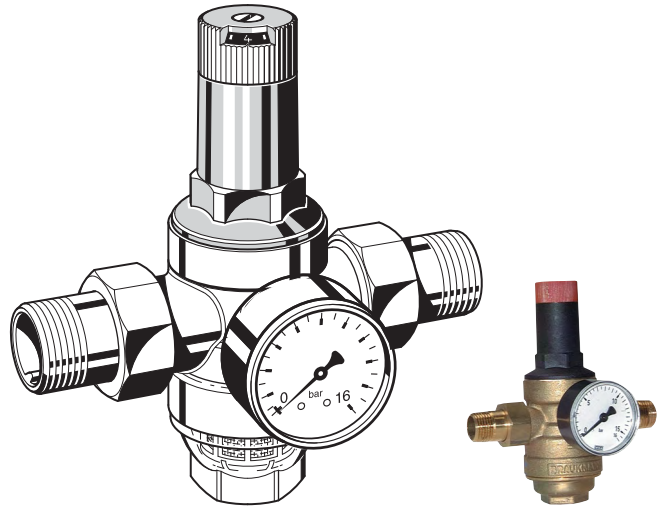
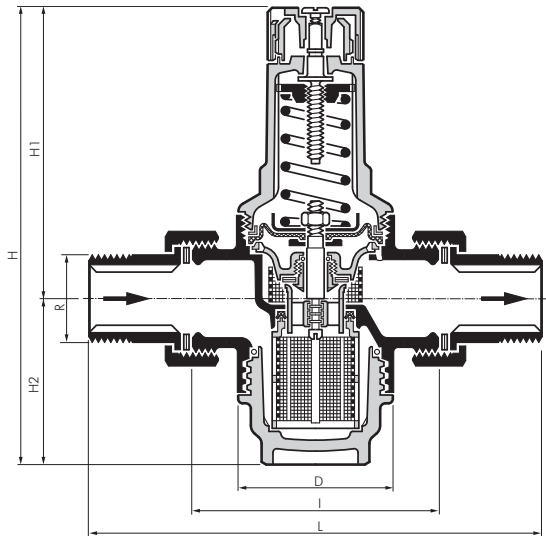
## 8. Zeichnung/Abmaße

### 8.1. DRW ... / DRWH ...



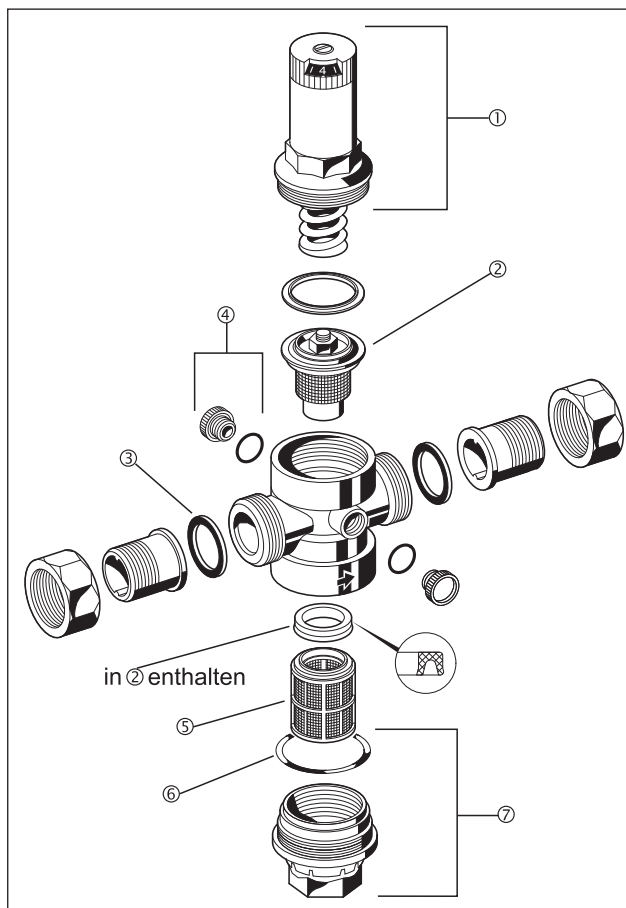
| Typ DRW | Typ DRWH | Anschluss-<br>gewinde R | L   | H   | H1  | H2  | D  | I   | DN | kvs-<br>Wert | Gewicht<br>Kg | Ausgangs-<br>druck |
|---------|----------|-------------------------|-----|-----|-----|-----|----|-----|----|--------------|---------------|--------------------|
| DRW 12  | DRWH 12  | R 1/2"                  | 140 | 147 | 89  | 58  | 54 | 80  | 15 | 2,4          | 0,8           | 1,5 - 6 bar        |
| DRW 34  | DRWH 34  | R 3/4"                  | 160 | 147 | 89  | 58  | 54 | 90  | 20 | 3,1          | 1,0           | 1,5 - 6 bar        |
| DRW 10  | DRWH 10  | R 1"                    | 180 | 175 | 111 | 64  | 61 | 100 | 25 | 5,8          | 1,4           | 1,5 - 6 bar        |
| DRW 114 | DRWH 114 | R 1 1/4"                | 200 | 175 | 111 | 64  | 61 | 105 | 32 | 5,9          | 2,0           | 1,5 - 6 bar        |
| DRW 112 | DRWH 112 | R 1 1/2"                | 225 | 299 | 173 | 126 | 82 | 130 | 40 | 12,6         | 3,3           | 1,5 - 6 bar        |
| DRW 20  | DRWH 20  | R 2"                    | 255 | 299 | 173 | 126 | 82 | 140 | 50 | 12,0         | 4,5           | 1,5 - 6 bar        |

## 8.2. Typ DRWH ... -12



| Typ DRW     | Anschluss-<br>gewinde R | L   | H   | H1  | H2  | D  | l   | DN | kvs-<br>Wert | Gewicht<br>Kg | Ausgangs-<br>druck |
|-------------|-------------------------|-----|-----|-----|-----|----|-----|----|--------------|---------------|--------------------|
| DRWH 12-12  | R 1/2"                  | 140 | 152 | 96  | 56  | 54 | 80  | 15 | 2,4          | 0,8           | 1,5 - 12 bar       |
| DRWH 34-12  | R 3/4"                  | 160 | 152 | 96  | 56  | 54 | 90  | 20 | 3,1          | 1,0           | 1,5 - 12 bar       |
| DRWH 10-12  | R 1"                    | 180 | 217 | 140 | 77  | 72 | 100 | 25 | 7,6          | 2,2           | 1,5 - 12 bar       |
| DRWH 114-12 | R 1 1/4"                | 200 | 217 | 140 | 77  | 72 | 105 | 32 | 9,1          | 2,4           | 1,5 - 12 bar       |
| DRWH 112-12 | R 1 1/2"                | 225 | 285 | 172 | 113 | 82 | 130 | 40 | 12,6         | 3,4           | 1,5 - 12 bar       |
| DRWH 20-12  | R 2"                    | 255 | 285 | 172 | 113 | 82 | 140 | 50 | 12,0         | 5,1           | 1,5 - 12 bar       |

## 9. Stückliste



- |                                                           |                                              |
|-----------------------------------------------------------|----------------------------------------------|
| ① Federhaube komplett                                     | 1/2" + 3/4"<br>1" + 1 1/4"<br>1 1/2" + 2"    |
| ② Ventileinsatz komplett<br>(ohne Sieb)                   | 1/2" + 3/4"<br>1" + 1 1/4"<br>1 1/2" + 2"    |
| ③ Dichtringsatz<br>(10 Stück)                             | 1/2"<br>3/4"<br>1"<br>1 1/4"<br>1 1/2"<br>2" |
| ④ Verschlussstopfensatz<br>mit O-Ring R 1/4"<br>(5 Stück) | 1/2"                                         |
| ⑤ Ersatzsieb                                              | 1/2" + 3/4"<br>1" + 1 1/4"<br>1 1/2" + 2"    |
| ⑥ O-Ringsatz (10 Stück)                                   | 1/2" + 3/4"<br>1" + 1 1/4"<br>1 1/2" + 2"    |
| ⑦ Klarsicht*<br>mit O-Ring                                | 1/2" + 3/4"<br>1" + 1 1/4"<br>1 1/2" + 2"    |
- \* oder Messing-Siebtaße

## 10. Artikelnummern - Übersicht

### Filterdruckminderer für Trinkwasser & Stickstoff (1,5 - 6 bar)

PN 16

**Ausführung:** Druckminderer mit eingebautem Schmutzfänger (DVGW zertifiziert, Werkstoffe UBA-konform, EN 1567-konform, ACS-zertifiziert) für den Einsatz in Hauswasseranlagen und Industrie. Einstellskala in Handgriff integriert.

**Werkstoffe:** Körper: Messing, Membrane und Dichtung: EPDM, Siebeinsatz: 1.4301, Siebtasse: glasklarer Kunststoff

**Temperaturbereich:** +5°C max. +30°C

**Eingangsdruck:** 0 - 16 bar

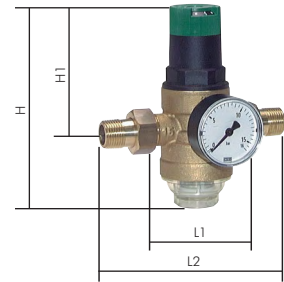
**Manometeranschluss:** G 1/4"

**Medien:** Trinkwasser, ölfreie Druckluft und Stickstoff

| Typ     | Gewinde  | L1  | L2  | H   | H1  | max. Durchfluss* | Druckregelbereich |
|---------|----------|-----|-----|-----|-----|------------------|-------------------|
| DRW 12  | R 1/2"   | 80  | 140 | 147 | 89  | 40 l/min         | 1,5 - 6 bar       |
| DRW 34  | R 3/4"   | 90  | 160 | 147 | 89  | 52 l/min         | 1,5 - 6 bar       |
| DRW 10  | R 1"     | 100 | 180 | 175 | 111 | 97 l/min         | 1,5 - 6 bar       |
| DRW 114 | R 1 1/4" | 105 | 200 | 175 | 111 | 99 l/min         | 1,5 - 6 bar       |
| DRW 112 | R 1 1/2" | 130 | 225 | 299 | 173 | 210 l/min        | 1,5 - 6 bar       |
| DRW 20  | R 2"     | 140 | 255 | 299 | 173 | 200 l/min        | 1,5 - 6 bar       |

\* gilt für Wasser, Δp = 1 bar

resideo Braukmann



### Filterdruckminderer für Trinkwasser & Stickstoff (1,5 - 6 bar)

PN 25

**Ausführung:** Druckminderer mit eingebautem Schmutzfänger (Werkstoffe UBA-konform, EN 1567-konform, ACS-zertifiziert) für den Einsatz in Hauswasseranlagen und Industrie. Einstellskala in Handgriff integriert.

**Werkstoffe:** Körper: Messing, Membrane und Dichtung: EPDM, Siebeinsatz: 1.4301, Siebtasse: Messing

**Temperaturbereich:** +5°C max. +70°C

**Eingangsdruck:** 0 - 25 bar

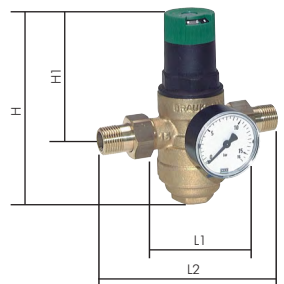
**Manometeranschluss:** G 1/4"

**Medien:** Trinkwasser, ölfreie Druckluft und Stickstoff

| Typ      | Gewinde  | L1  | L2  | H   | H1  | max. Durchfluss* | Druckregelbereich |
|----------|----------|-----|-----|-----|-----|------------------|-------------------|
| DRWH 12  | R 1/2"   | 80  | 140 | 147 | 89  | 40 l/min         | 1,5 - 6 bar       |
| DRWH 34  | R 3/4"   | 90  | 160 | 147 | 89  | 52 l/min         | 1,5 - 6 bar       |
| DRWH 10  | R 1"     | 100 | 180 | 175 | 111 | 97 l/min         | 1,5 - 6 bar       |
| DRWH 114 | R 1 1/4" | 105 | 200 | 175 | 111 | 99 l/min         | 1,5 - 6 bar       |
| DRWH 112 | R 1 1/2" | 130 | 225 | 299 | 173 | 210 l/min        | 1,5 - 6 bar       |
| DRWH 20  | R 2"     | 140 | 255 | 299 | 173 | 200 l/min        | 1,5 - 6 bar       |

\* gilt für Wasser, Δp = 1 bar

resideo Braukmann



### Filterdruckminderer für Trinkwasser & Stickstoff (1,5 - 12 bar)

PN 25

**Ausführung:** Druckminderer mit eingebautem Schmutzfänger (Werkstoffe UBA-konform, ACS-konform) für den Einsatz in Hauswasseranlagen und Industrie.

**Werkstoffe:** Körper: Messing, Membrane und Dichtung: EPDM, Siebeinsatz: 1.4301, Siebtasse: Messing

**Temperaturbereich:** +5°C bis max. 70°C

**Eingangsdruck:** 0 - 25 bar

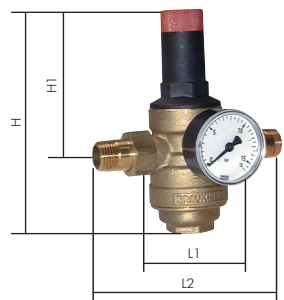
**Manometeranschluss:** G 1/4"

**Medien:** Trinkwasser, ölfreie Druckluft und Stickstoff

| Typ         | Gewinde  | L1  | L2  | H   | H1  | max. Durchfluss* | Druckregelbereich |
|-------------|----------|-----|-----|-----|-----|------------------|-------------------|
| DRWH 12-12  | R 1/2"   | 80  | 140 | 152 | 96  | 40 l/min         | 1,5 - 12 bar      |
| DRWH 34-12  | R 3/4"   | 90  | 160 | 152 | 96  | 52 l/min         | 1,5 - 12 bar      |
| DRWH 10-12  | R 1"     | 100 | 180 | 217 | 140 | 127 l/min        | 1,5 - 12 bar      |
| DRWH 114-12 | R 1 1/4" | 105 | 200 | 217 | 140 | 152 l/min        | 1,5 - 12 bar      |
| DRWH 112-12 | R 1 1/2" | 130 | 225 | 285 | 172 | 210 l/min        | 1,5 - 12 bar      |
| DRWH 20-12  | R 2"     | 140 | 225 | 285 | 172 | 200 l/min        | 1,5 - 12 bar      |

\* gilt für Wasser, Δp = 1 bar

resideo Braukmann



### Austauschteile für Filterdruckminderer für Trinkwasser

resideo Braukmann

| Siebtasse Messing                                            | Siebtasse Klarsicht | Ersatzsieb 1.4301 | Ventil Austauschatz | Doppelring-schlüssel* | Gewinde Siebtasse |
|--------------------------------------------------------------|---------------------|-------------------|---------------------|-----------------------|-------------------|
| für Gewinde R 1/2" & R 3/4"                                  |                     |                   |                     |                       |                   |
| SM 06 T 1/2                                                  | SK 06 T 1/2         | ES 06 F 1/2 A     | D 06 FA 1/2         | ZR 06 K               | TR 45 x 2         |
| für Gewinde R 1" & R 1 1/4" (Druckregelbereich 1,5 - 6 bar)  |                     |                   |                     |                       |                   |
| SM 06 T 1B                                                   | SK 06 T 1B          | ES 06 F 1B        | D 06 FA 1B          | ZR 06 K               | TR 55 x 2         |
| für Gewinde R 1" & R 1 1/4" (Druckregelbereich 1,5 - 12 bar) |                     |                   |                     |                       |                   |
| SM 06 T 1A                                                   | ---                 | ES 06 F 1A        | D 06 FA 1A          | ZR 06 K               | TR 65 x 2         |
| für Gewinde R 1 1/2" & R 2"                                  |                     |                   |                     |                       |                   |
| SM 06 T 11/2                                                 | SK 06 T 11/2        | ES 06 F 11/2 A    | D 06 FA 11/2        | ZR 06 K               | TR 75 x 2         |

\* zum Lösen von Siebtasse und Federhaube

