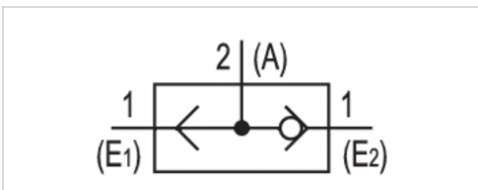


Wechselventil (ODER)

- Qn = 80-6100 l/min
- Rohranschluss
- Druckluftanschluss Eingang M5, G 1/8, G 1/4, G 3/8, G 1/2, G 3/4, G 1
- Druckluftanschluss Ausgang M5, G 1/8, G 1/4, G 3/8, G 1/2, G 3/4, G 1



Bauart	Sitzventil
Dichtprinzip	weich dichtend
Logikfunktion	Wechselventil (ODER)
Betriebsdruck min./max.	1 ... 10 bar
Umgebungstemperatur min./max.	0 ... 80 °C
Mediumtemperatur min./max.	0 ... 80 °C
Medium	Druckluft
Max. Partikelgröße	5 µm
Ölgehalt der Druckluft	0 ... 1 mg/m ³
Gewicht	Siehe Tabelle unten



Technische Daten

Materialnummer	Druckluftanschluss	Druckluftanschluss	Durchfluss	Gehäuse	Gewindebuchse	Gewicht	Abb.
	Eingang	Ausgang	Qn				
0821000004	M5	M5	80 l/min	Polyamid	Messing	0,011 kg	Fig. 1
0821000002	G 1/8	G 1/8	640 l/min	Aluminium	Aluminium, Stahl	0,038 kg	Fig. 2
0821000003	G 1/4	G 1/4	1550 l/min	Aluminium	Aluminium, Stahl	0,12 kg	Fig. 2
0821000010	G 3/8	G 3/8	2150 l/min	Aluminium	Aluminium	0,4 kg	Fig. 3
0821000011	G 1/2	G 1/2	2300 l/min	Aluminium	Aluminium	0,36 kg	Fig. 3
0821000014	G 3/4	G 3/4	4800 l/min	Aluminium	Aluminium	0,51 kg	Fig. 4
0821000015	G 1	G 1	6100 l/min	Aluminium	Aluminium	0,46 kg	Fig. 4

Nenndurchfluss Qn bei 6 bar und $\Delta p = 1$ bar

Technische Informationen

Der Drucktaupunkt muss mindestens 15 °C unter der Umgebungs- und Mediumtemperatur liegen und darf max. 3 °C betragen.
 Der Ölgehalt der Druckluft muss über die gesamte Lebensdauer konstant bleiben.
 Verwenden Sie ausschließlich von AVENTICS zugelassene Öle, siehe Kapitel „Technische Informationen“.

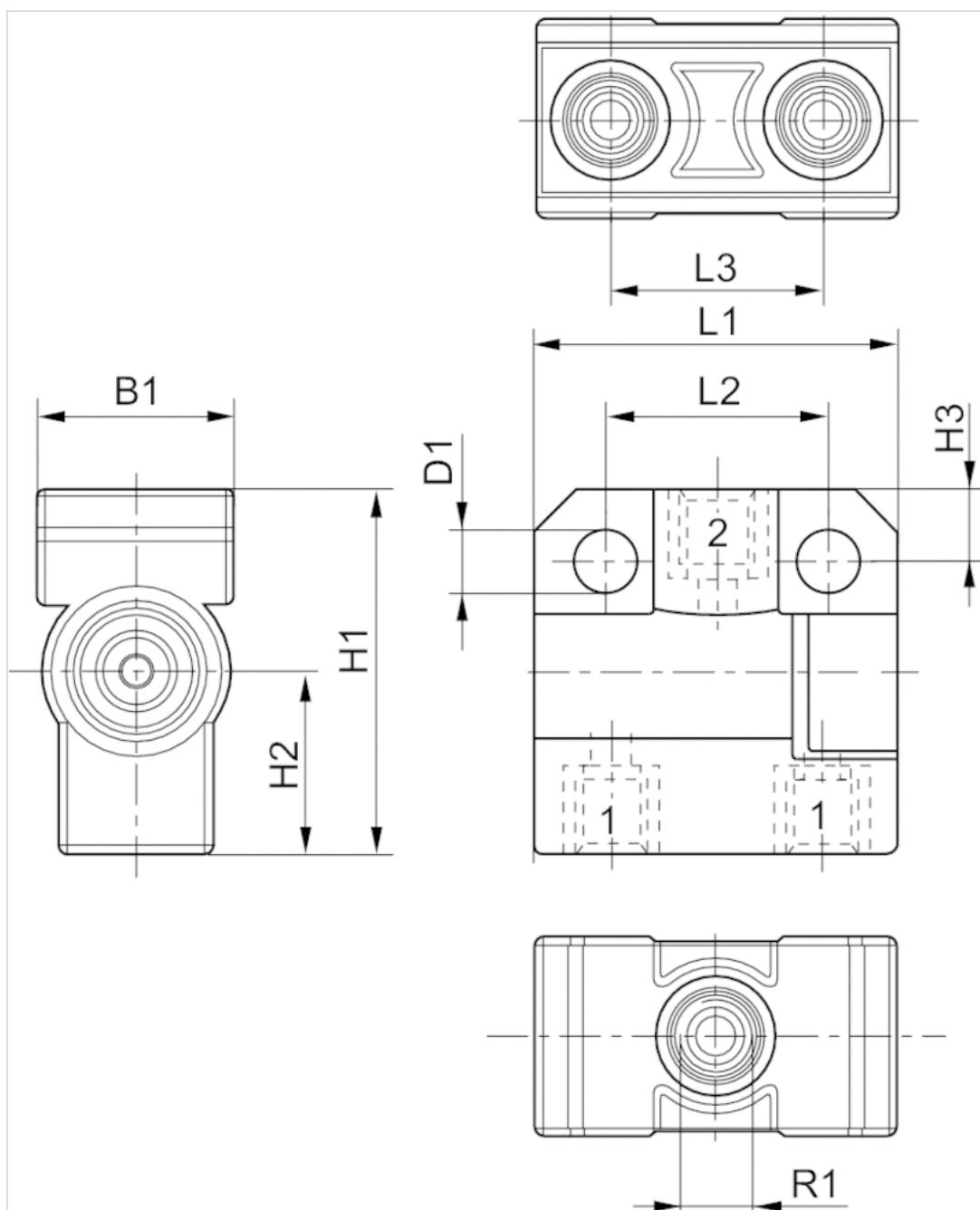
Technische Informationen

Werkstoff

Gehäuse	Polyamid, Aluminium
Dichtungen	Acrylnitril-Butadien-Kautschuk
Gewindebuchse	Messing, Aluminium, Stahl, Aluminium

Abmessungen

Fig. 1



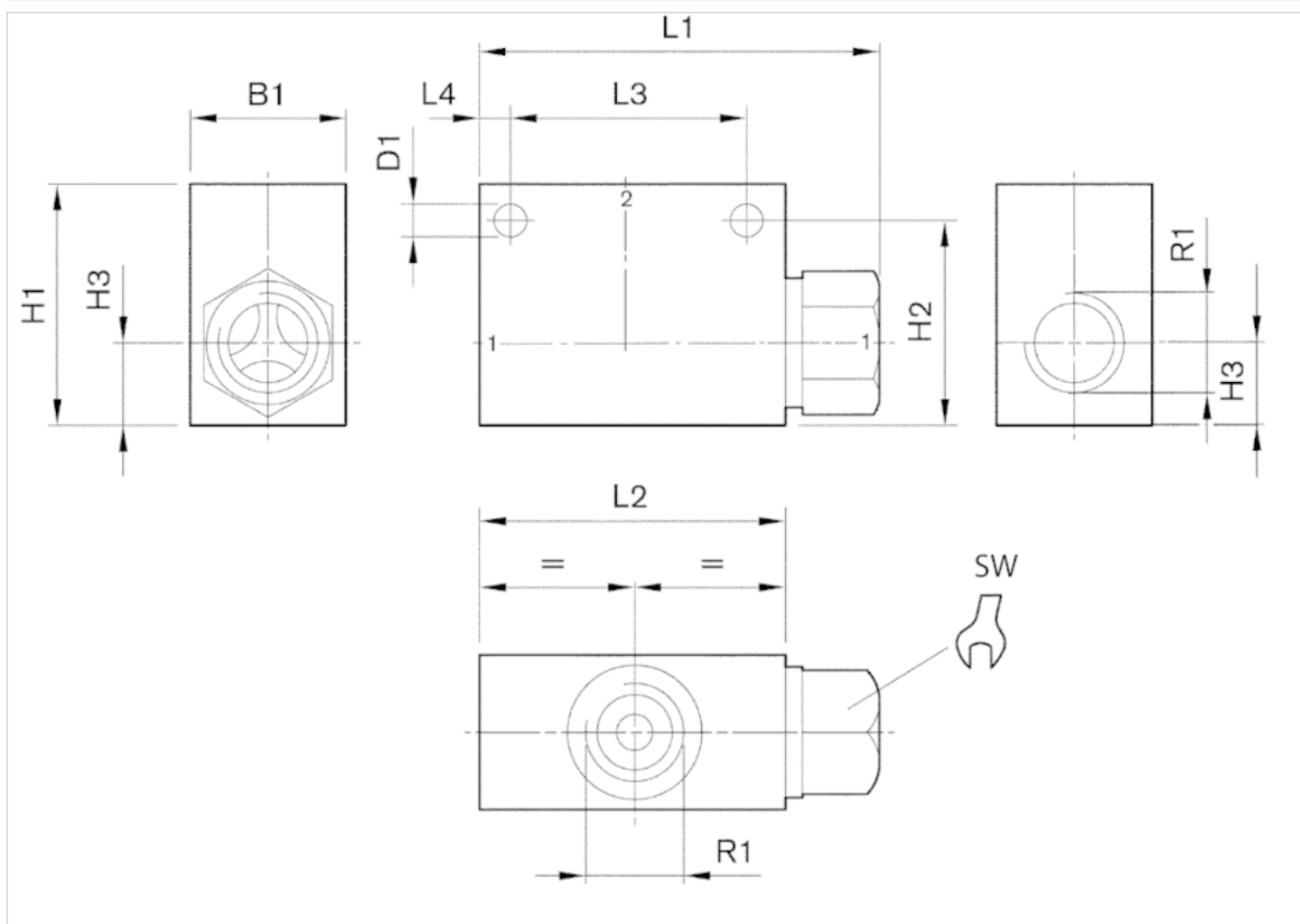
Abmessungen

Materialnummer	R1	D1	L1	L2	L3	L4	H1	H2	H3	B1	SW	*
0821000004	M5	4.3	26	16	15	-	26	13	5	14	-	5

* = Gewindetiefe

Abmessungen

Fig. 2



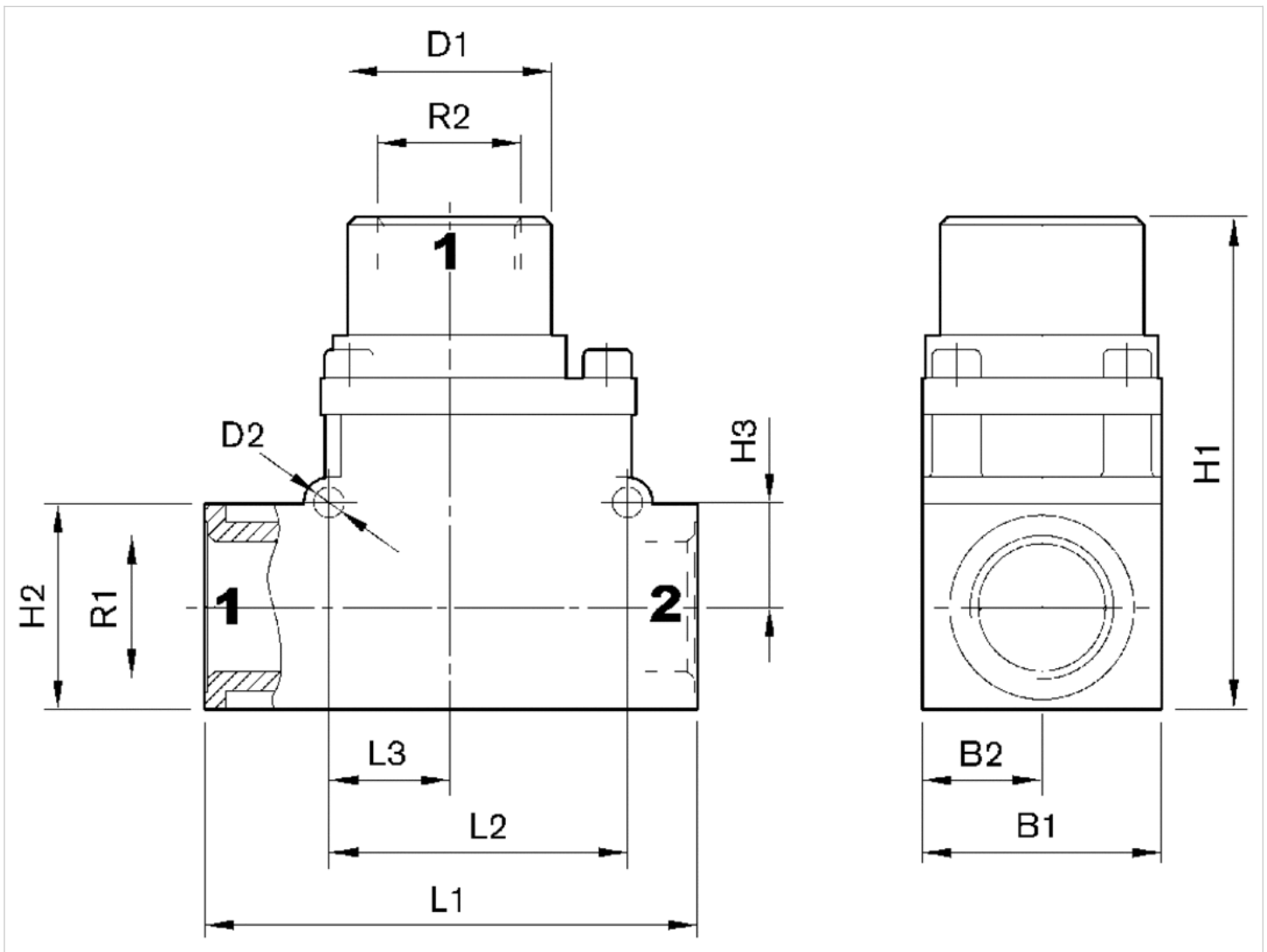
Abmessungen

Materialnummer	R1	D1	L1	L2	L3	L4	H1	H2	H3	B1	SW	*
0821000002	G 1/8	4.3	42	32	25	3.5	25	21	8.5	16	14	8
0821000003	G 1/4	5.5	67.5	55	38	8.5	36.2	30.2	13.2	25	22	12

* = Gewindetiefe

Abmessungen

Fig. 3

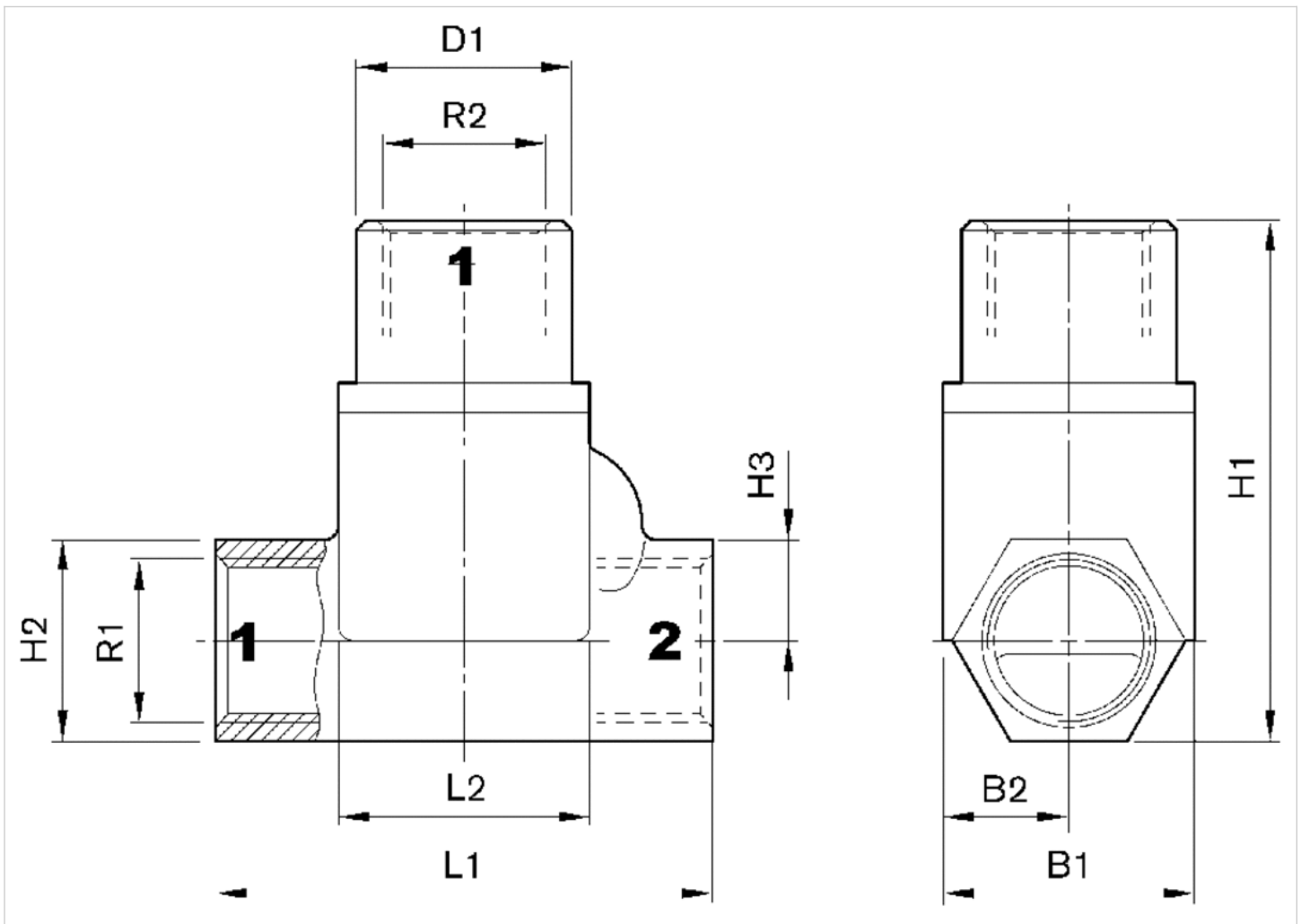


Abmessungen

Materialnummer	R1	R2	D1	D2	L1	L2	L3	H1	H2	H3	B1	B2
0821000010	G 3/8	G 3/8	34	4.5	72	44	18	72	30	15	35	17.5
0821000011	G 1/2	G 1/2	34	4.5	72	44	18	72	30	15	35	17.5

Abmessungen

Fig. 4



Abmessungen

Materialnummer	R1	R2	D1	D2	L1	L2	L3	H1	H2	H3	B1	B2
0821000014	G 3/4	G 3/4	44	-	100	51	-	107	41	20.5	50	25
0821000015	G 1	G 1	44	-	100	51	-	107	41	20.5	50	25