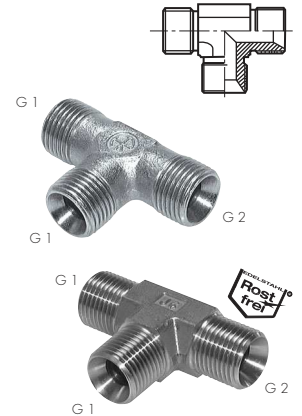


T-Stücke mit Außengewinde		PN 16
Typ	Typ	Gewinde
MS vernickelt	Messing	
TA 18 MSV	TA 18 MS	R 1/8"
TA 14 MSV	TA 14 MS	R 1/4"
TA 38 MSV	TA 38 MS	R 3/8"
TA 12 MSV	TA 12 MS	R 1/2"
TA 34 MSV	TA 34 MS	R 3/4"
TA 10 MSV	TA 10 MS	R 1"



T-Verschraubungen mit G-Gewinde (60° Universaldichtkegel, außen)		bis 475 bar		
Typ	Typ	Gewinde	Gewinde	PN*
Stahl verzinkt	V4A			
TA 18 HD	TA 18 HD ES	G 1	G 2	475 bar
TA 14 HD	TA 14 HD ES	G 1/8"	G 1/4"	350 bar
TA 383814 HD	---	G 3/8" reduziert	G 1/4"	325 bar
TA 38 HD	TA 38 HD ES	G 3/8"	G 3/8"	325 bar
TA 121238 HD	---	G 1/2" reduziert	G 3/8"	325 bar
TA 12 HD	TA 12 HD ES	G 1/2"	G 1/2"	350 bar
TA 343412 HD	---	G 3/4" reduziert	G 1/2"	325 bar
TA 34 HD	TA 34 HD ES	G 3/4"	G 3/4"	325 bar
TA 101034 HD	---	G 1" reduziert	G 3/4"	225 bar
TA 10 HD	TA 10 HD ES	G 1"	G 1"	225 bar
TA 114 HD	TA 114 HD ES	G 1 1/4"	G 1 1/4"	190 bar
TA 112 HD	TA 112 HD ES	G 1 1/2"	G 1 1/2"	190 bar
TA 20 HD	---	G 2"	G 2"	175 bar

\* in Versuchen mit Hydrauliköl ermittelte Richtwerte mit 4-facher Sicherheit, im Einzelfall bitte anfragen



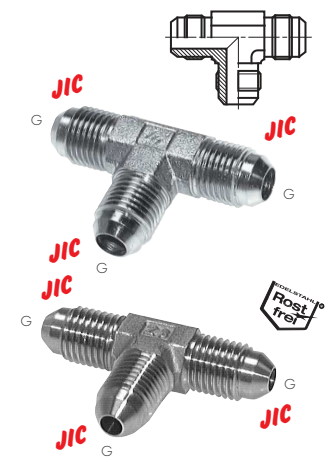
T-Stücke mit NPT-Gewinde (außen)		bis 345 bar
Typ	Gewinde	PN*
Stahl verzinkt		
TA 18 NPT	NPT 1/8"	345 bar
TA 14 NPT	NPT 1/4"	275 bar
TA 38 NPT	NPT 3/8"	210 bar
TA 12 NPT	NPT 1/2"	210 bar
TA 34 NPT	NPT 3/4"	170 bar
TA 10 NPT	NPT 1"	140 bar

\* in Versuchen mit Hydrauliköl ermittelte Richtwerte mit 4-facher Sicherheit, im Einzelfall bitte anfragen



T-Verschraubungen mit JIC-Gewinde (außen)		bis 310 bar	
Typ	Typ	Gewinde	PN*
Stahl verzinkt	V4A		
TA 7/16 JIC	TA 7/16 JIC ES	UNF 7/16"-20	310 bar
TA 1/2 JIC	TA 1/2 JIC ES	UNF 1/2"-20	275 bar
TA 9/16 JIC	TA 9/16 JIC ES	UNF 9/16"-18	275 bar
TA 3/4 JIC	TA 3/4 JIC ES	UNF 3/4"-16	275 bar
TA 7/8 JIC	TA 7/8 JIC ES	UNF 7/8"-14	210 bar
TA 1 1/16 JIC	TA 1 1/16 JIC ES	UN 1 1/16"-12	210 bar
TA 1 3/16 JIC	---	UN 1 3/16"-12	170 bar
TA 1 5/16 JIC	TA 1 5/16 JIC ES	UN 1 5/16"-12	170 bar
TA 1 5/8 JIC	TA 1 5/8 JIC ES	UN 1 5/8"-12	140 bar
---	TA 1 7/8 JIC ES	UN 1 7/8"-12	100 bar

\* in Versuchen mit Hydrauliköl ermittelte Richtwerte mit 4-facher Sicherheit, im Einzelfall bitte anfragen



Gewindereparatursortimente & Gewindeeinsätze ab Seite 995



Arbeitshandschuhe auf Seite 1070



JIC, NPT-, UNF- und metrische Reduzier-nippel ab Seite 221



**FESTO**  
Balgzylinder finden Sie in unserem [Online-Shop](#)

Alle Angaben verstehen sich als unverbindliche Richtwerte! Für nicht schriftlich bestätigte Datenauswahl übernehmen wir keine Haftung. Druckangaben beziehen sich, soweit nicht anders angegeben, auf Flüssigkeiten der Gruppe II bei +20°C.